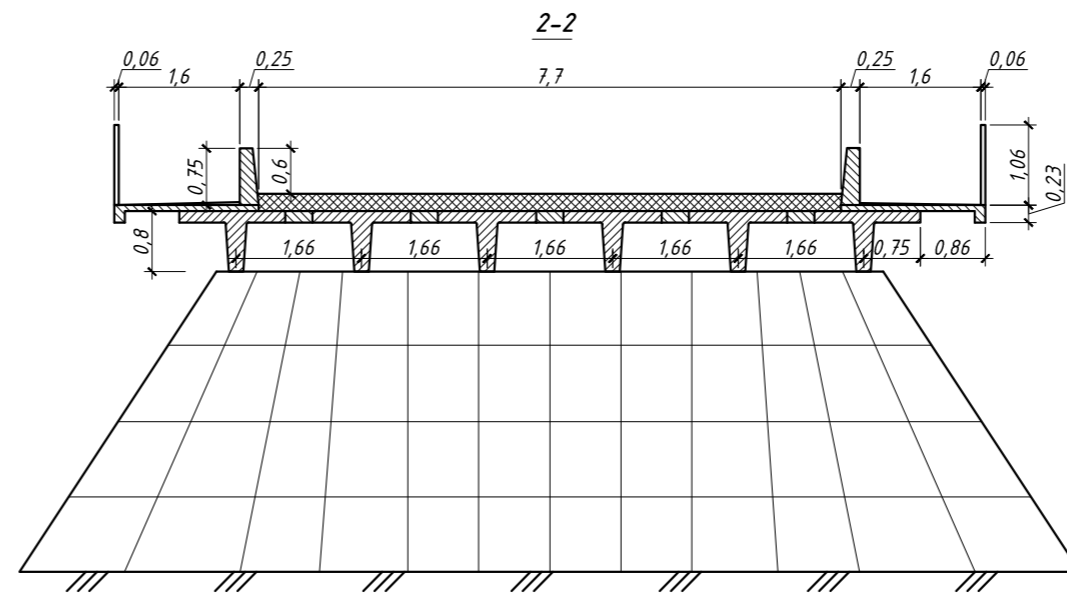
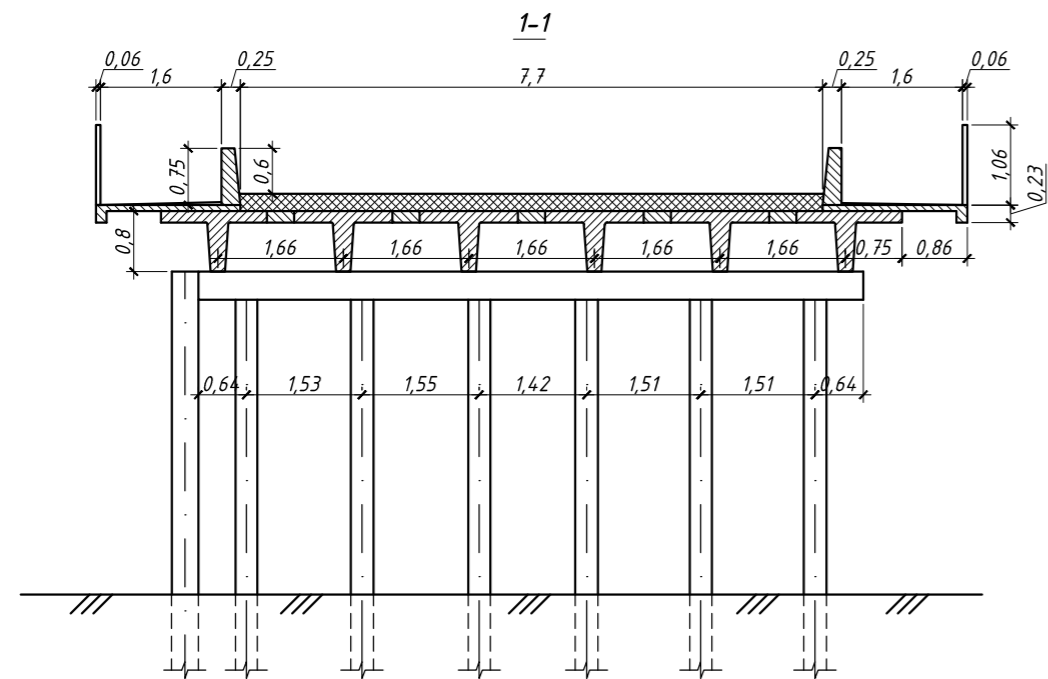
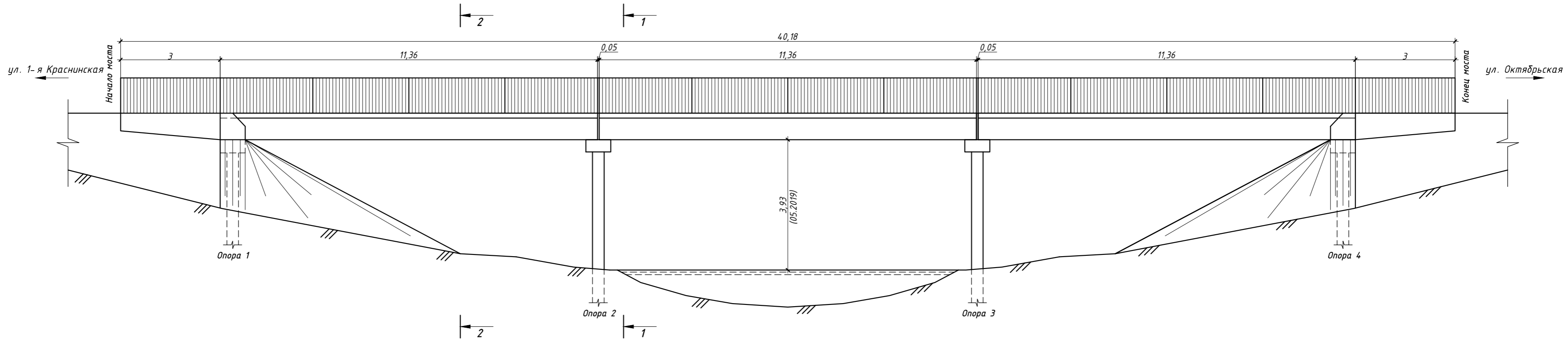


Общий вид моста через р. Железняк на ул. Октябрьская п. Монастырщина



Примечание:  
 1. Размеры даны в м  
 2. Масштаб фасада 1:100, разрезов 1:100  
 3. Чертеж составлен по фактическим размерам на 05.2019  
 4. Нумерация элементов принята по пикетажу автодороги

Технический паспорт моста					
ООО "Зеленый Мегapolis"					
Изм.	Кол.уч.	Лист	№ док	Подпись	Дата
ГИП		Круглов С.А.			
Проверил		Колбин И.К.			
Разраб.		Орехов В.В.			
Н.Контр.		Круглов С.А.			
Утв.		Пахомов А.Н.			
мост через р. Железняк на ул. Октябрьская п. Монастырщина				Стадия	Лист
				ТО	1
Фасад, Разрезы, 1:100				Отдел ИССО	
				Листов	1